

E5503

CONNETTORI D-SUB

Connettori D-sub per terminali a crimpare

Numero di Contatti: 09, 15, 25, 37 e 50

Isolante: PBT+30% Fibra di vetro (UL94V-0)

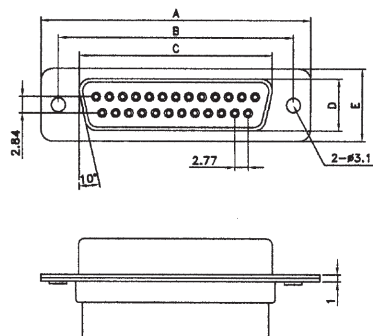
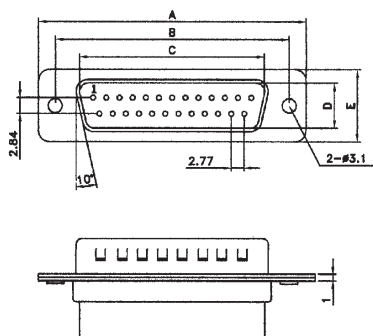
Colore isolante: Nero

Utilizza terminali serie: EDT-F / EDT-M

Esterno: Acciaio

Resistenza di isolamento: 1000M ohm min a 350VDC

Temperatura di lavoro: -55°C / +100°C



CODICE
E5503-(X)PBK

x=numero di vie

MASCHIO

CODICE
E5503(X)SBK

x=numero di vie

FEMMINA

DIMENSIONI

N° di Poli	A	B	C	D	E
09	30.81	24.99	16.92	8.38	12.50
15	39.14	33.32	25.25	8.38	12.50
25	53.04	47.04	38.96	8.38	12.50
37	69.32	63.50	55.42	8.38	12.50
50	66.93	61.11	52.81	11.07	15.37

N° di Poli	A	B	C	D	E
09	30.81	24.99	16.33	7.90	12.50
15	39.14	33.32	24.66	7.90	12.50
25	53.04	47.04	38.38	7.90	12.50
37	69.32	63.50	54.84	7.90	12.50
50	66.93	61.11	52.43	10.74	15.37

COMPOSIZIONE DEL CODICE

Serie N°	N° di Poli	Tipo	Colore isolante	Doratura	Fissaggio
E5503	25	P	BK	02	
E5503	09 - 15 25 - 37 50	P: Maschio S: Femmina	BK: Fori	02: Selettiva	00: Fori passanti

Terminali a crimpare per d-sub

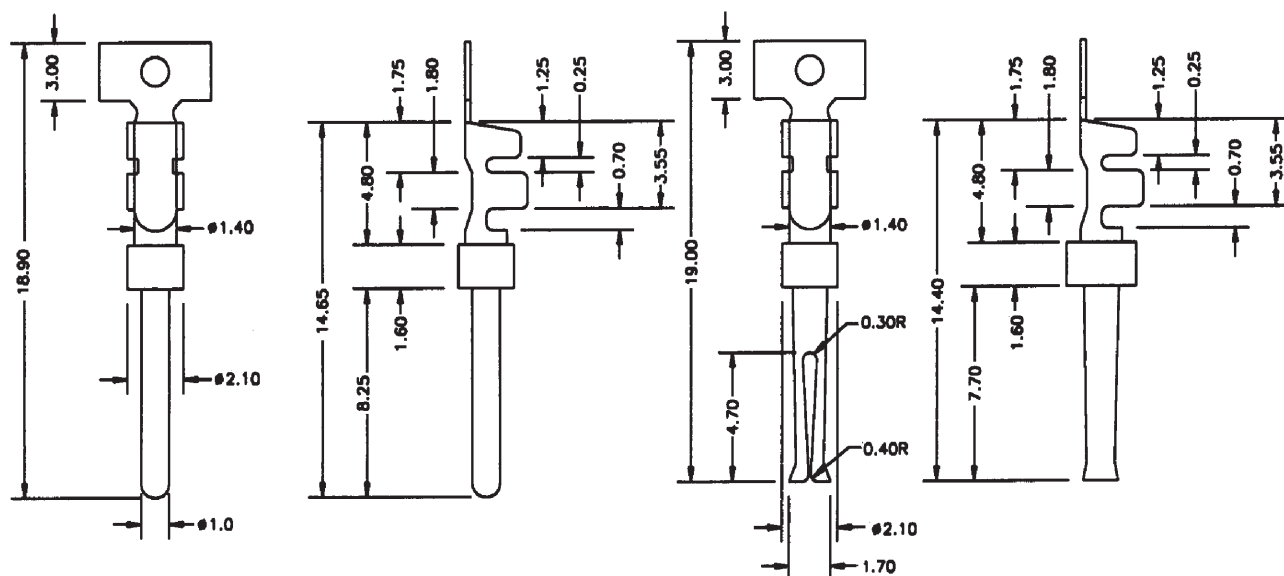
Diametro dei pin: 1mm

Materiali: Bronzo fosforoso (femmina)

Ottone (maschio)

Portata dei contatti: 3A @ 500VDC

Utilizzabili nella serie E5503



TERMINALE
MASCHIO

TERMINALE
FEMMINA

COMPOSIZIONE DEL CODICE

Codice Elmac	Tipo	AWG#	Finitura	Confezione
EDT-M-SI-20	Maschio	20 - 26	Doratura selettiva	5.000pz
EDT-M-SI-26	Maschio	24 - 28	Doratura selettiva	10.000pz
EDT-F-SI-20	Femmina	20 - 26	Doratura selettiva	5.000pz
EDT-F-SI-26	Femmina	24 - 28	Doratura selettiva	10.000pz